

YAN SAÇAK ÇÖZÜMLERİ

Özel işçilik gerektirmeyen yan saçak detayları.

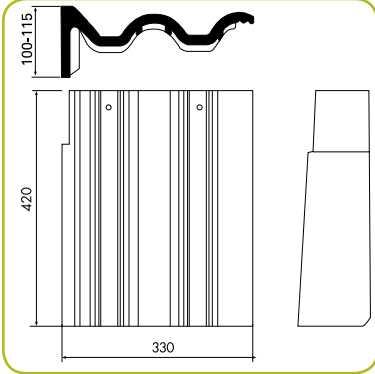


BRAAS

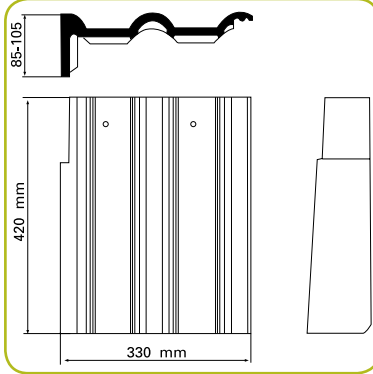
ÇATI SİSTEMLERİ

Braas Çatı Sistemleri, binaların yan saçaklarında ve güvercinlik alınlarında kalkan duvar oluşturma zorunluluğunu ve bu noktalardaki malzeme uyumsuzluklarından kaynaklanan sorunları, çatı bütünlüğünü bozmayan, estetik, özel işçilik ve ek maliyet getirmeyen uzun ömürlü malzemeleriyle çözüyor.

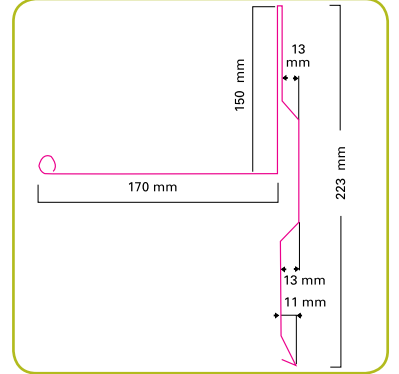
VİLLA YAN SAÇAK KİREMİTİ



AKDENİZ YAN SAÇAK KİREMİTİ



BAKIR YAN SAÇAK ELEMANI



Bölge Telefonları

Adana (0533) 442 96 29
Afyon (0533) 479 39 11
Ankara (0532) 574 14 42
Ankara (0533) 276 41 46
Antalya (0532) 574 14 43

Bolu (0533) 479 39 10
Bursa (0532) 698 72 44
Diyarbakır (0533) 486 61 33
Edremit (0533) 685 63 13
Erzincan (0533) 395 66 78

İzmir (0532) 683 83 58
İzmir (0533) 395 66 79
Kayseri (0533) 474 31 22
Kocaeli (0533) 647 05 44
Konya (0533) 811 57 18

Muğla (0533) 656 11 24
Samsun (0533) 437 67 41
Trabzon (0533) 811 57 19
Trakya (0533) 437 67 39

Kaliteye olan tutkumuzla, sizlere çatının basit bir şekilde kaplanmasından çok daha fazlasını sunuyoruz. Korumak, konfor sağlamak, bir tarzı ifade etmek ve değer yaratmak için tasarlanmış ürün ve hizmetler. Bunlar bizden bekleyebileceğinizdir. **MONIER, ROOFS FOR LIVING**

Monier Yapı Çözümleri San. Tic. A.Ş.

Gebze Güzeller Organize Sanayi Bölgesi İnönü Mah. Atatürk Bulvanı No: 20
41400 Gebze-KOCAELİ
T +90 262 751 24 91 F +90 262 751 22 22
www.monier.com.tr



F 06 05/2008